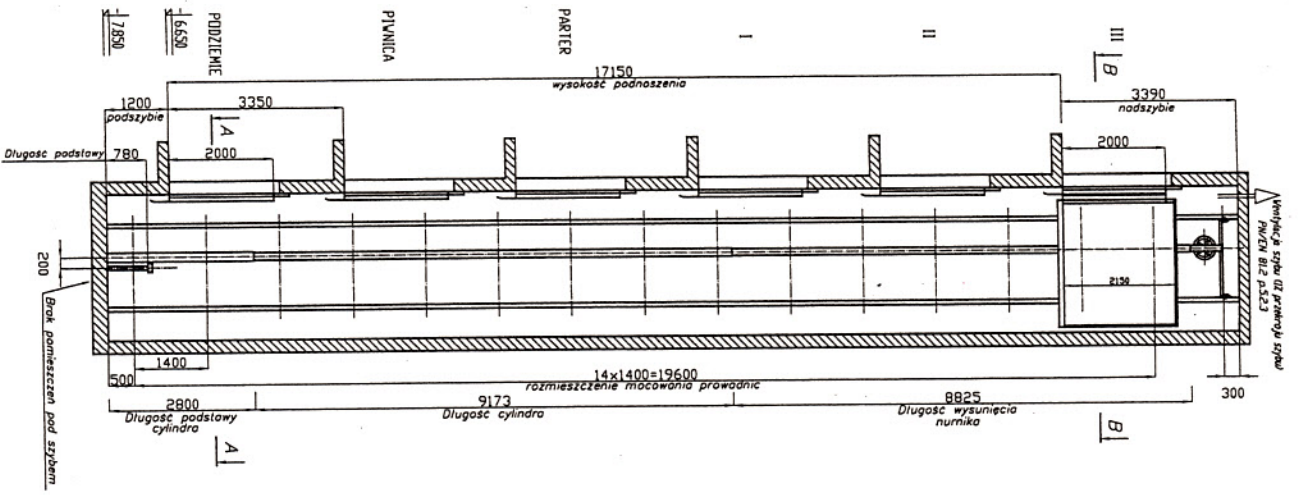
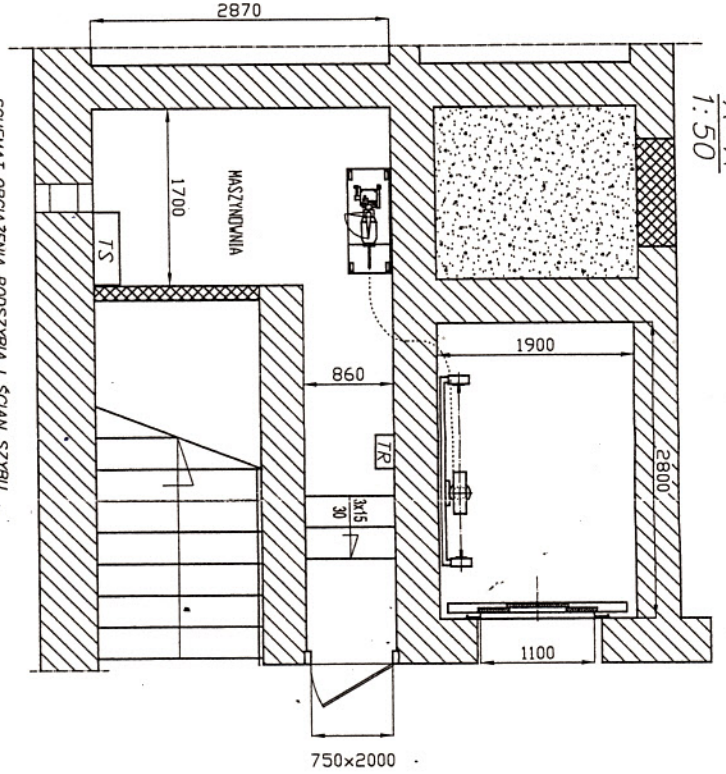


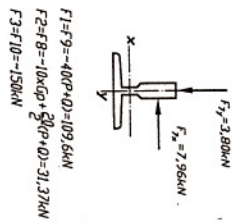
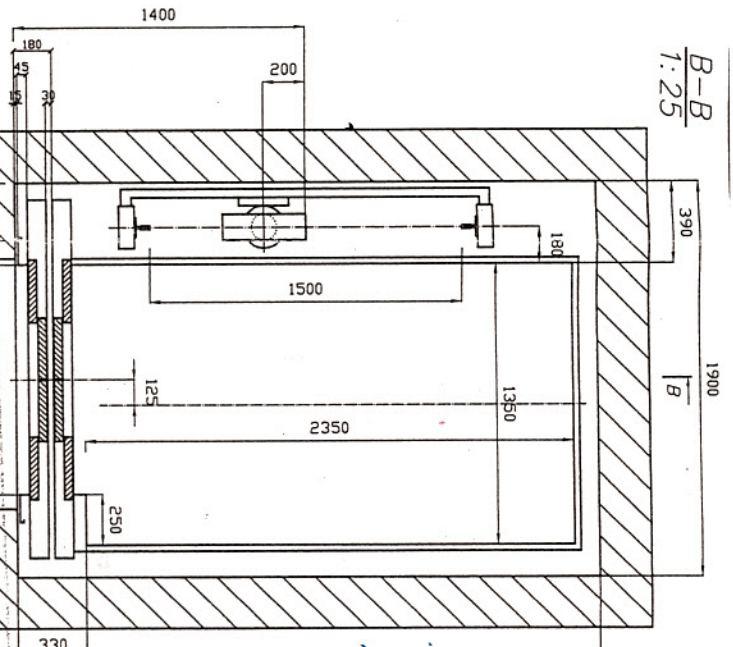
C-C
1:100



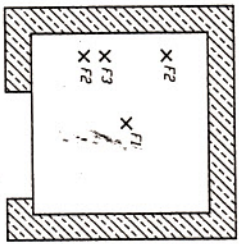
A-A
1:50



B-B
1:25



SCHEMAT OBciążENIA PODSZYBIA I ŚCIAN SZYBU



SCHEMAT PRZEJAZDOW

- 197 > 100 PN/EN 81.2 p.5.7.1.1e
- 810 > 114 PN/EN 81.2 p.5.7.1.1c1
- 970 > 114 PN/EN 81.2 p.5.7.1.1c2
- 1080 > 1074 PN/EN 81.2 p.5.7.1.1b

Urządzenie zostało wykonane zgodnie z wymaganiami określonymi w normie PN/EN 81.2. Wykonano w obramowaniu odległym PN/EN 81.2

(Signature)

INSPERKTOR techniczny
Urzedu Dozoru Technicznego
D.D.-14-13/101-04
Kraicinski drhina 27

Charakterystyka

Zakres sterowania	Pobudowa
Napiecie/zróżnicowanie V/Hz	400/5
System sterowania	Zbiór cz. g.
Ilość przystanków/obrotów	6/6
Prędkość jazdy	N/S
Prędkość jazdy	6,62
Prędkość jazdy	21,7
Prędkość jazdy	6,62
Prędkość jazdy	21,7
Prędkość jazdy	6,62
Prędkość jazdy	21,7

Wymiary

Wymiary	Kilometry
1	1000/7
2	1000/7
3	1000/7
4	1000/7

Rodzaj użytkownika osobowy

Ważniki/ Podpis/ Data	Podpis/ Data
1	1800
2	1800
3	1800
4	1800

windpool